

Robuster und widerstandsfähiger Sauggreifer mit Einfachdichtlippe.

Werden überall dort eingesetzt wo Gegenstände, Teile, Verpackungen etc. angehoben, transportiert, gewendet oder ähnlich gehandhabt und wo Höhenunterschiede und Unebenheiten ausgeglichen bzw. wo empfindliche Werkstücke gehandhabt werden müssen.

Sie dienen als Verbindungselement zwischen Vakuumerzeuger und Werkstück.



FG 2532-1



FG 2552-2

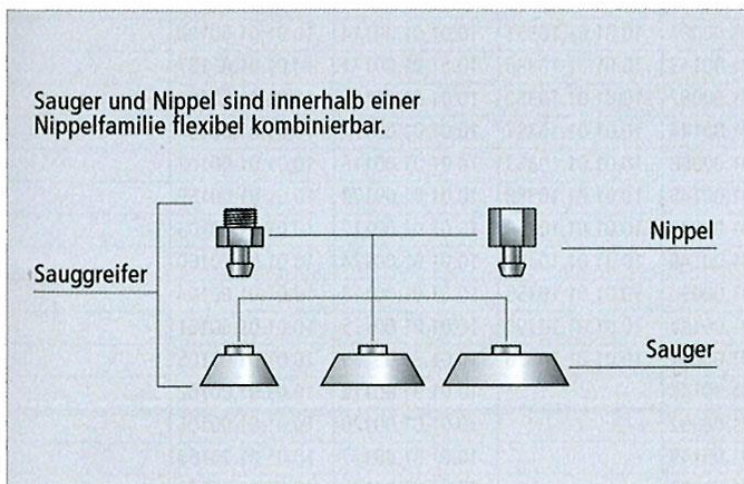
Eigenschaften:

- weiche, anschmiegsame Falten
- weiche, auslaufende Dichtlippen
- Stützflächen an der Unterseite
- hohe Saugkraft
- optimaler Dämpfungseffekt
- sehr gute Anpassung an gewölbte Flächen oder Werkstoffunebenheiten

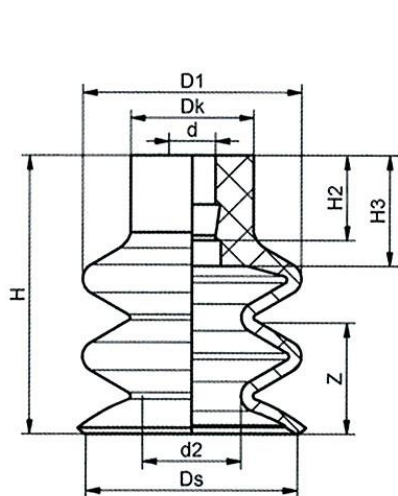
Anwendungsgebiete:

- Handhabung äußerst unebener Werkstücke (z.B. Röhren)
- Handhabung äußerst empfindlicher Werkstücke

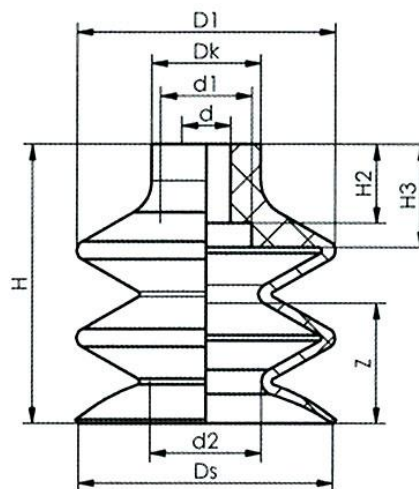
Aufbau



Baukastensystem Sauggreifer



Durchmesser 5 bis 25 mm



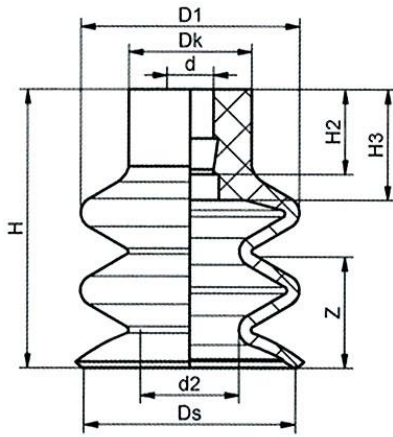
Durchmesser 32 bis 52

Balgsauggreifer, rund, 2,5 Falten, Material NBR

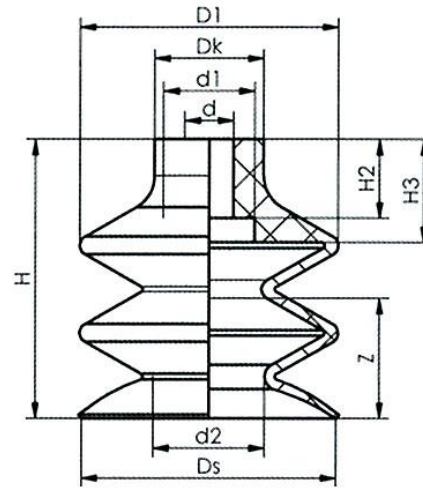
Art.-Nr.	d	d1	d2	D1	Dk	Ds	H	H2	H3	Z
FG 2505-1	3,5	-	2,6	6,0	7,0	5,0	14,0	-	8,0	3,0
FG 2507-1	4,2	-	1,8	6,5	9,0	5,9	14,0	3,8	6,5	4,0
FG 2509-1	4,2	-	4,1	9,0	9,0	9,0	15,0	4,0	6,5	3,0
FG 2512-1	3,8	-	5,0	12,0	10,0	12,0	21,0	6,9	9,0	7,0
FG 2514-1	3,8	-	4,8	13,9	10,0	14,5	23,0	6,9	9,0	9,0
FG 2518-1	3,8	-	8,0	17,8	10,0	17,2	22,6	6,9	9,0	9,0
FG 2520-1	3,8	-	10,3	20,0	10,0	20,0	22,2	6,9	9,0	9,0
FG 2525-1	3,8	-	10,0	25,0	10,0	23,0	34,0	6,9	9,0	18,0
FG 2532-1	8,0	15,0	16,0	32,6	18,0	32,0	37,5	13,0	17,0	15,0
FG 2542-1	8,0	15,0	17,8	43,5	18,0	42,6	46,0	13,0	17,0	20,0
FG 2552-1	8,0	-	24,6	52,5	18,0	52,5	49,0	13,0	-	25,0

Art.-Nr.	Durchmesser	Anschlussnippel IG	Anschlussnippel AG	Bauhöhe mit Nippel IG	Bauhöhe mit Nippel AG
FG 2505-1	5,0	314.004	313.004	23,5	18,5
FG 2507-1	7,0	314.018	313.005/313.018	26,0	19,0/20,0
FG 2509-1	9,0	314.018	313.005/313.018	27,0	20,0/21,0
FG 2512-1	12,0	314.018	313.005/313.018	33,0	26,0/27,0
FG 2514-1	14,0	314.018	313.005/313.018	34,0	27,0/28,0
FG 2518-1	18,0	314.018	313.005/313.018	34,0	27,0/28,0
FG 2520-1	20,0	314.018	313.005/313.018	34,0	27,0/28,0
FG 2525-1	25,0	314.018	313.018	46,0	40,0
FG 2532-1	32,0	314.014	313.014	52,5	41,5
FG 2542-1	42,0	314.014	313.014	61,0	50,0
FG 2552-1	52,0	314.014	313.014	64,0	53,0

Alle Maßangaben in mm (zulässige Maßtoleranzen für Elastomerteile nach M3 - DIN 7715)



Durchmesser 5 bis 25 mm



Durchmesser 32 bis 52

Balgsauggreifer, rund, 2,5 Falten, Material Silikon

Art.-Nr.	d	d1	d2	D1	Dk	Ds	H	H2	H3	Z
FG 2505-2	3,5	-	2,6	6,0	7,0	5,0	14,0	-	8,0	3,0
FG 2507-2	4,2	-	1,8	6,5	9,0	5,9	14,0	3,8	6,5	4,0
FG 2509-2	4,2	-	4,1	9,0	9,0	9,0	15,0	4,0	6,5	3,0
FG 2512-2	3,8	-	5,0	12,0	10,0	12,0	21,0	6,9	9,0	7,0
FG 2514-2	3,8	-	4,8	13,9	10,0	14,5	23,0	6,9	9,0	9,0
FG 2518-2	3,8	-	8,0	17,8	10,0	17,2	22,6	6,9	9,0	9,0
FG 2520-2	3,8	-	10,3	20,0	10,0	20,0	22,2	6,9	9,0	9,0
FG 2525-2	3,8	-	10,0	25,0	10,0	23,0	34,0	6,9	9,0	18,0
FG 2532-2	8,0	15,0	16,0	32,6	18,0	32,0	37,5	13,0	17,0	15,0
FG 2542-2	8,0	15,0	17,8	43,5	18,0	42,6	46,0	13,0	17,0	20,0
FG 2552-2	8,0	-	24,6	52,5	18,0	52,5	49,0	13,0	-	25,0

Art.-Nr.	Durchmesser	Anschlussnippel IG	Anschlussnippel AG	Bauhöhe mit Nippel IG	Bauhöhe mit Nippel AG
FG 2505-2	5,0	314.004	313.004	23,5	18,5
FG 2507-2	7,0	314.018	313.005/313.018	26,0	19,0/20,0
FG 2509-2	9,0	314.018	313.005/313.018	27,0	20,0/21,0
FG 2512-2	12,0	314.018	313.005/313.018	33,0	26,0/27,0
FG 2514-2	14,0	314.018	313.005/313.018	34,0	27,0/28,0
FG 2518-2	18,0	314.018	313.005/313.018	34,0	27,0/28,0
FG 2520-2	20,0	314.018	313.005/313.018	34,0	27,0/28,0
FG 2525-2	25,0	314.018	313.018	46,0	40,0
FG 2532-2	32,0	314.014	313.014	52,5	41,5
FG 2542-2	42,0	314.014	313.014	61,0	50,0
FG 2552-2	52,0	314.014	313.014	64,0	53,0

Alle Maßangaben in mm (zulässige Maßtoleranzen für Elastomerteile nach M3 - DIN 7715)

Technische Daten

Art.-Nr.	Saugkraft [N]*	Abreißkraft [N]**	Volumen [cm ³]	Min. Werkstückradius [mm] (konvex)	Empf. Schlauchinnen-Ø d [mm]
FG 2505-1	0,1	0,8	0,03	8,0	2,0
FG 2507-1	0,1	0,9	0,04	8,0	4,0
FG 2509-1	0,7	2,3	0,15	10,0	4,0
FG 2512-1	0,9	3,5	0,60	13,0	4,0
FG 2514-1	1,2	5,7	0,98	15,0	4,0
FG 2518-1	2,3	8,5	1,35	20,0	4,0
FG 2520-1	3,8	12,1	2,00	30,0	4,0
FG 2525-1	4,5	19,0	5,40	30,0	4,0
FG 2532-1	12,0	36,9	10,00	35,0	6,0
FG 2542-1	13,6	44,0	19,50	75,0	6,0
FG 2552-1	27,0	96,0	62,00	75,0	6,0
FG 2505-2	0,1	0,8	0,03	8,0	2,0
FG 2507-2	0,1	0,9	0,04	8,0	4,0
FG 2509-2	0,7	2,3	0,15	10,0	4,0
FG 2512-2	0,9	3,5	0,60	13,0	4,0
FG 2514-2	1,2	5,7	0,98	15,0	4,0
FG 2518-2	2,3	8,5	1,35	20,0	4,0
FG 2520-2	3,8	12,1	2,00	30,0	4,0
FG 2525-2	4,5	19,0	5,40	30,0	4,0
FG 2532-2	12,0	36,9	10,00	35,0	6,0
FG 2542-2	13,6	44,0	19,50	75,0	6,0
FG 2552-2	27,0	96,0	62,00	75,0	6,0

*Die Saugkraftangaben sind theoretische Werte bei -0,6 bar Vakuum, sowie trockener, glatter und ebener Werkstückoberfläche - sie werden ohne Sicherheitsfaktoren angegeben.

** Bei den Ausführungen in Naturkautschuk reduziert sich die Abreißkraft um ca. 40%.